

13 800 710



- sporgenza 200 mm
- bocca fissa
- Getto circolare con aria
- diametro foro 40 mm
- ingresso 1/2"
- montaggio con attacco rapido
- portata max 7 l/min
- senza piombo
- Questo prodotto può aiutare un edificio a soddisfare i requisiti dei Green Building Rating Systems, ad es. LEED®, BREEAM®, DGNB

Per il comando Touchfree, per favore, ordinare eSet Touchfree CON o SENZA regolatore della temperatura

### Prodotti complementari

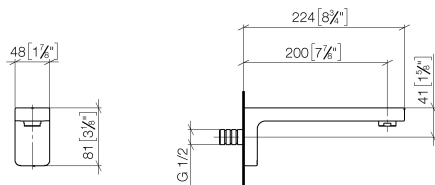


**raccordo angolare ad incasso - 35 085 970 90**

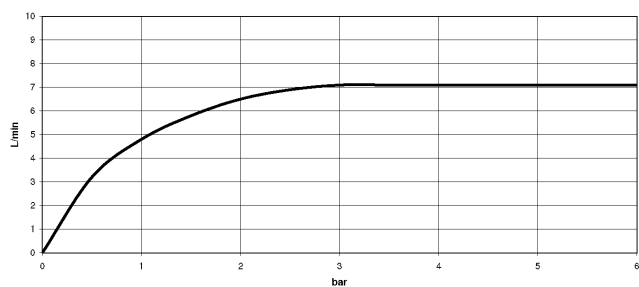
- Profondità d'incasso max. 163 mm
- profondità d'incasso min. 90 mm

13 800 710

mm [inches]



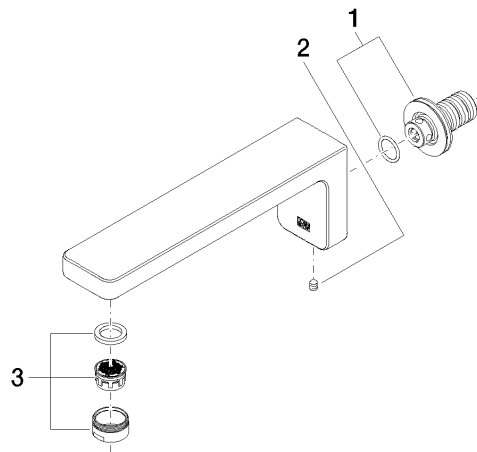
### Diagramma di portata



### Certificati

WRAS\_1906062. LGA\_29119.

13 800 710



### Elenco delle parti di ricambio

N.	Codice articolo	Denominazione	Quantità necessaria	Tempo di produzione
1	90 24 03 108 00 90	set di nippel	1	2
2	90 31 11 004 00 90	perno	1	2
3	90 23 01 118 01-00	rompigetto	1	10